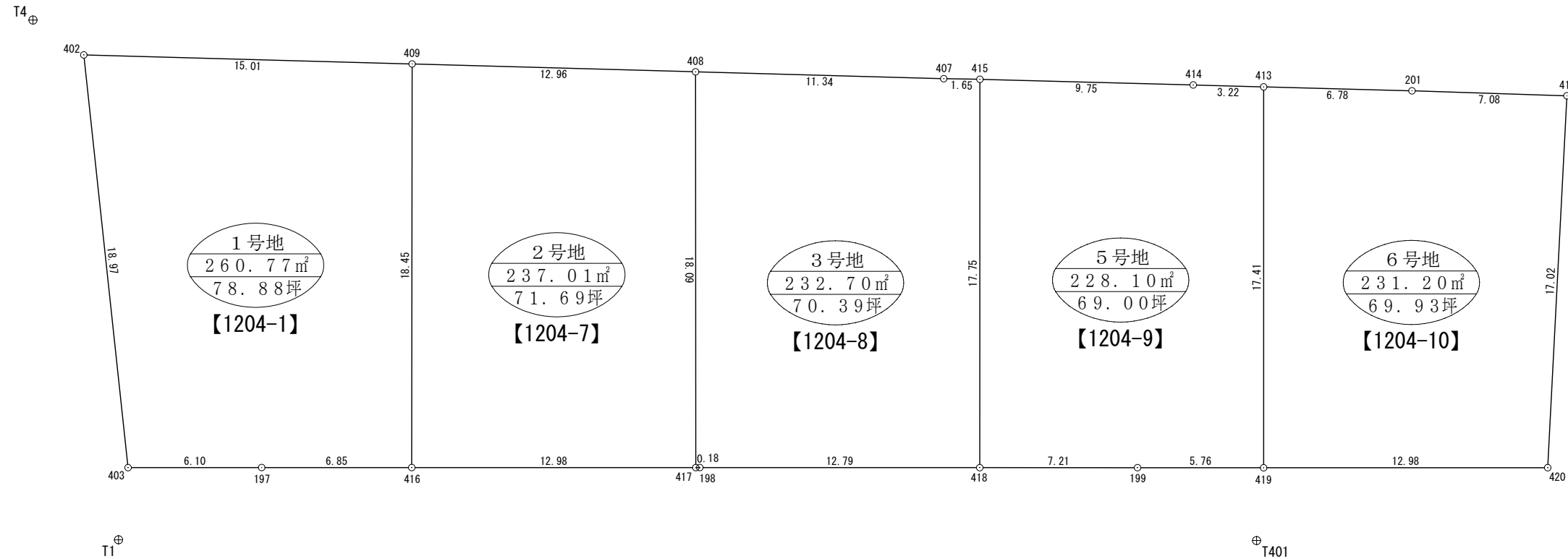
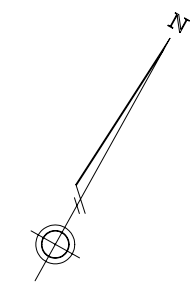


座標リスト		
点名	X	Y
T1	140239.213	33610.532
T2	140283.315	33710.334
T4	140258.073	33595.555
T151	140305.371	33687.149
T401	140264.482	33655.997



座標求積表

地番	点番	X	Y	辺長	測線
1号地 【1204-1】	402	140257.809	33598.362	18.97	403 - 402
	403	140242.306	33609.308	6.10	197 - 403
	197	140245.280	33614.642	6.85	416 - 197
	416	140248.616	33620.635	18.45	409 - 416
	409	140264.747	33611.674	15.01	402 - 409
倍面積		521.550073 m ²			
面積		260.7750365 m ²			
坪数		78.88 坪		地積 260.77 m ²	
地番	点番	X	Y	辺長	測線
2号地 【1204-7】	409	140264.747	33611.674	18.45	416 - 409
	416	140248.616	33620.635	12.98	417 - 416
	417	140254.929	33631.981	18.09	408 - 417
	408	140270.735	33623.168	12.96	409 - 408
倍面積		474.039527 m ²			
面積		237.0197635 m ²			
坪数		71.69 坪		地積 237.01 m ²	

*公式 $A = 1/2 \sum (X_2 - X_1)(Y_1 + Y_2)$

座標求積表

地番	点番	X	Y	辺長	測線
3号地 【1204-8】	408	140270.735	33623.168	18.09	417 - 408
	417	140254.929	33631.981	0.18	198 - 417
	198	140255.020	33632.138	12.79	418 - 198
	418	140261.241	33643.321	17.75	415 - 418
	415	140276.758	33634.691	1.65	407 - 415
	407	140275.978	33633.233	11.34	408 - 407
倍面積		465.401215 m ²			
面積		232.7006075 m ²			
坪数		70.39 坪		地積 232.70 m ²	
地番	点番	X	Y	辺長	測線
5号地 【1204-9】	415	140276.758	33634.691	17.75	418 - 415
	418	140261.241	33643.321	7.21	199 - 418
	199	140264.747	33649.622	5.76	419 - 199
	419	140267.548	33654.659	17.41	413 - 419
	413	140282.763	33646.192	3.22	414 - 413
倍面積		456.219377 m ²			
面積		228.1096885 m ²			
坪数		69.00 坪		地積 228.10 m ²	

*公式 $A = 1/2 \sum (X_2 - X_1)(Y_1 + Y_2)$

座標求積表

地番	点番	X	Y	辺長	測線
6号地 【1204-10】	413	140282.763	33646.192	17.41	419 - 413
	419	140267.548	33654.659	12.98	420 - 419
	420	140273.867	33666.003	17.02	412 - 420
	412	140289.149	33658.500	7.08	201 - 412
	201	140285.905	33652.201	6.78	413 - 201
倍面積		462.405209 m ²			
面積		231.2026045 m ²			
坪数		69.93 坪		地積 231.20 m ²	

*公式 $A = 1/2 \sum (X_2 - X_1)(Y_1 + Y_2)$

※【 】内表示は「登記地番」

図面名	確定測量図
所在	丸亀市飯山町川原字鎌田
縮尺	1/250
作成年月日	令和 4 年 3 月 11 日
作成者	香川県高松市牟礼町牟礼2949番地 土地家屋調査士 森 和 夫

総計開発面積……………1189.78m²(359.90坪)